

ТЕХНИЧЕСКИЕ ХАРАКТЕРИСТИКИ



Данные приводятся для информации.

Модель:

АН 1000

Электрогенераторная установка, состоящая из двигателя и генератора переменного тока, отлично смонтированных и размещенных на практичной трубной раме, которая обеспечивает всему узлу повышенную устойчивость.

АВАРИЙНАЯ МОЩНОСТЬ:
(LTP "Limited Time Power" норма ISO 8528-1)

10 кВА

Общие характеристики электрогенераторной установки

Аварийная мощность LTP (кВА)	10
Частота (Гц)	50
Режим работы (об./мин.)	3000
Напряжение (В)	230
Коэффициент мощности (косинус фи)	1

ХАРАКТЕРИСТИКИ ДВИГАТЕЛЯ

МАРКА	МОДЕЛЬ
HONDA	GX 630
Механическая мощность (кВт/м)	10,5
Количество цилиндров:	2
Диаметр / ход (мм)	78x72
Степень сжатия	9,3:1
Система охлаждения	Воздух
Серийный регулятор	Механический
Запуск	Электрический с аккумуляторной батареей
Топливо	Бензин
Вместимость топливного бака (л)	16
Расход топлива 100% (л/ч)	5,7
Вместимость масляного бака (л)	1,9

АН 1000-Е - HONDA GX 630/ Бензин 3000 об./мин | 50 Гц

**МОНОФАЗНЫЙ
230 В**

ХАРАКТЕРИСТИКИ ГЕНЕРАТОРА

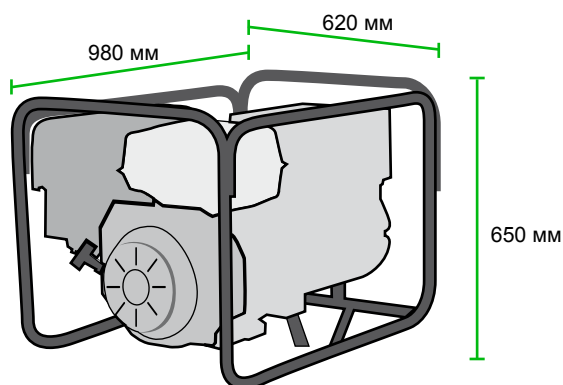
Напряжение (В)	230
Частота (Гц)	50
Скорость вращения (об./мин.)	3000
Количество полюсов	2
Степень защиты IP	21
Тип изоляции	H

ОПИСАНИЕ ТОЧЕК ПОДВОДА ЭЛЕКТРИЧЕСКОГО ТОКА

Version МОНОФАЗНЫЙ e : 2 PRISES МОНОФАЗНЫЙ ES SCHUKO 16A et protection thermique.

ГАБАРИТЫ И ВЕС

Длина (мм)	980
Ширина (мм)	620
Высота (мм)	650
Вес (кг)	130



ОПЦИИ

НАБОР ДЛЯ ТРАНСПОРТИРОВКИ