

АН 440-Е - HONDA GX 160/ Бензин 3000 об./мин | 50 Гц

ТРЕХФАЗНЫЙ
400/230 В

ТЕХНИЧЕСКИЕ ХАРАКТЕРИСТИКИ



Данные приводятся для информации.

Модель:

АН 440

Электродвигательная установка, состоящая из двигателя и генератора переменного тока, отлично смонтированных и размещенных на практичной трубной раме, которая обеспечивает всему узлу повышенную устойчивость.

АВАРИЙНАЯ МОЩНОСТЬ:
(LTP "Limited Time Power" норма ISO 8528-1)

4,4 кВА

Общие характеристики электродвигательной установки

Аварийная мощность LTP (кВА)	4,4
Частота (Гц)	50
Режим работы (об./мин.)	3000
Напряжение (В)	400 / 230
Коэффициент мощности (косинус фи)	0.8

ХАРАКТЕРИСТИКИ ДВИГАТЕЛЯ

МАРКА	МОДЕЛЬ
HONDA	GX 270
Механическая мощность (кВт/м)	4,6
Количество цилиндров:	1
Диаметр / ход (мм)	77x58
Степень сжатия	8,2:1
Система охлаждения	Воздух
Серийный регулятор	Механический
Запуск	Электрический с аккумуляторной батареей
Топливо	Бензин
Вместимость топливного бака (л)	5,3
Расход топлива 100% (л/ч)	2,3
Вместимость масляного бака (л)	1,1

АН 440-Е - HONDA GX 160/ Бензин 3000 об./мин | 50 Гц

ТРЕХФАЗНЫЙ
400/230 В

ХАРАКТЕРИСТИКИ ГЕНЕРАТОРА

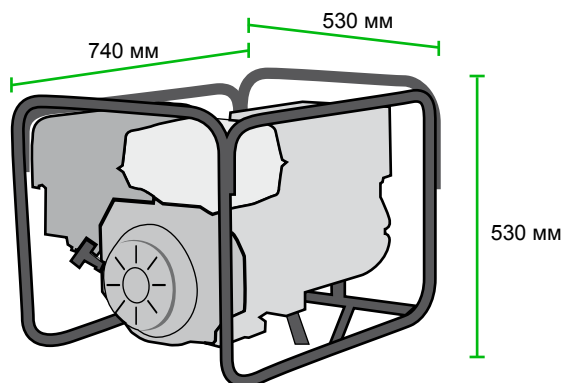
Напряжение (В)	400 / 230
Частота (Гц)	50
Скорость вращения (об./мин.)	3000
Количество полюсов	2
Степень защиты IP	21
Тип изоляции	H

ОПИСАНИЕ ТОЧЕК ПОДВОДА ЭЛЕКТРИЧЕСКОГО ТОКА

Трехфазный вариант: 1 РОЗЕТКА СЕЕ ТРЕХФАЗНАЯ, 2 РОЗЕТКИ МОНОФАЗНЫЕ SCHUKO 16А и тепловые защитные реле.

ГАБАРИТЫ И ВЕС

Длина (мм)	740
Ширина (мм)	530
Высота (мм)	530
Вес (кг)	74



ОПЦИИ

НАБОР ДЛЯ ТРАНСПОРТИРОВКИ