

АН 440-М - HONDA GX 160/ Бензин 3000 об./мин | 50 Гц

ТРЕХФАЗНЫЙ  
400/230 В

## ТЕХНИЧЕСКИЕ ХАРАКТЕРИСТИКИ



Данные приводятся для информации.

Модель:

# АН 440

Электрогенераторная установка, состоящая из двигателя и генератора переменного тока, отлично смонтированных и размещенных на практичной трубной раме, которая обеспечивает всему узлу повышенную устойчивость.

АВАРИЙНАЯ МОЩНОСТЬ:  
(LTP "Limited Time Power" норма ISO 8528-1)

**4,4 кВА**

### Общие характеристики электрогенераторной установки

Аварийная мощность LTP (кВА)	4,4
Частота (Гц)	50
Режим работы (об./мин.)	3000
Напряжение (В)	400 / 230
Коэффициент мощности (косинус фи)	0.8

## ХАРАКТЕРИСТИКИ ДВИГАТЕЛЯ

МАРКА	МОДЕЛЬ
<b>HONDA</b>	<b>GX 270</b>
Механическая мощность (кВт/м)	4,6
Количество цилиндров:	1
Диаметр / ход (мм)	77x58
Степень сжатия	8,2:1
Система охлаждения	Воздух
Серийный регулятор	Механический
Запуск	РУЧНОЙ СТАРТЕР
Топливо	Бензин
Вместимость топливного бака (л)	5,3
Расход топлива 100% (л/ч)	2,3
Вместимость масляного бака (л)	1,1

**АН 440-М - HONDA GX 160/ Бензин 3000 об./мин | 50 Гц**

**ТРЕХФАЗНЫЙ  
400/230 В**

## ХАРАКТЕРИСТИКИ ГЕНЕРАТОРА

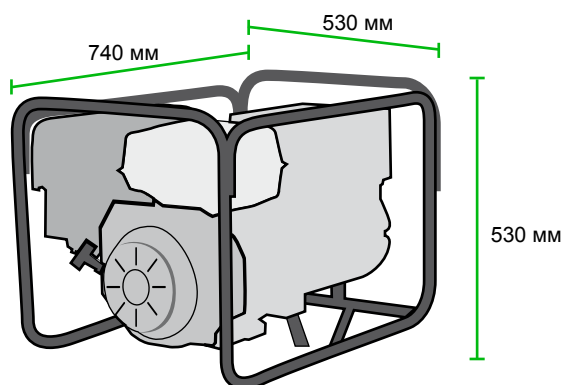
Напряжение (В)	400 / 230
Частота (Гц)	50
Скорость вращения (об./мин.)	3000
Количество полюсов	2
Степень защиты IP	21
Тип изоляции	H

## ОПИСАНИЕ ТОЧЕК ПОДВОДА ЭЛЕКТРИЧЕСКОГО ТОКА

Трехфазный вариант: 1 РОЗЕТКА СЕЕ ТРЕХФАЗНАЯ, 2 РОЗЕТКИ МОНОФАЗНЫЕ SCHUKO 16А и тепловые защитные реле.

## ГАБАРИТЫ И ВЕС

Длина (мм)	740
Ширина (мм)	530
Высота (мм)	530
Вес (кг)	74



## ОПЦИИ

НАБОР ДЛЯ ТРАНСПОРТИРОВКИ