

ТЕХНИЧЕСКИЕ ХАРАКТЕРИСТИКИ



Данные приводятся для информации.

Модель:

АН 550

Электрогенераторная установка, состоящая из двигателя и генератора переменного тока, отлично смонтированных и размещенных на практичной трубной раме, которая обеспечивает всему узлу повышенную устойчивость.

АВАРИЙНАЯ МОЩНОСТЬ:
(LTP "Limited Time Power" норма ISO 8528-1)

5,5 кВА

Общие характеристики электрогенераторной установки

Аварийная мощность LTP (кВА)	5,5
Частота (Гц)	50
Режим работы (об./мин.)	3000
Напряжение (В)	230
Коэффициент мощности (косинус фи)	1

ХАРАКТЕРИСТИКИ ДВИГАТЕЛЯ

МАРКА	МОДЕЛЬ
HONDA	GX 390
Механическая мощность (кВт/м)	6
Количество цилиндров:	1
Диаметр / ход (мм)	88x64
Степень сжатия	8,0:1
Система охлаждения	Воздух
Серийный регулятор	Механический
Запуск	Автоматический после прерывания электроснабжения от сети
Топливо	Бензин
Вместимость топливного бака (л)	6,1
Расход топлива 100% (л/ч)	3,4
Вместимость масляного бака (л)	1,1

АН 550-СА - HONDA GX 390/ Бензин 3000 об./мин | 50 Гц

**МОНОФАЗНЫЙ
230 В**

ХАРАКТЕРИСТИКИ ГЕНЕРАТОРА

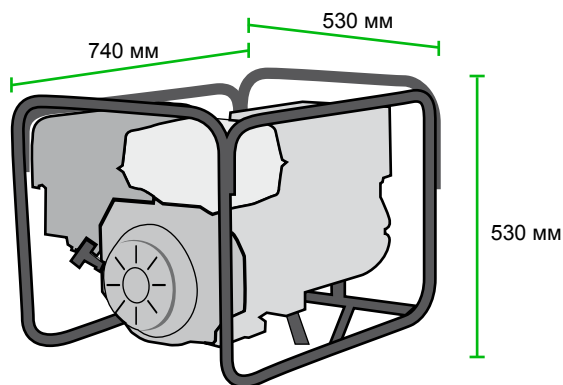
Напряжение (В)	230
Частота (Гц)	50
Скорость вращения (об./мин.)	3000
Количество полюсов	2
Степень защиты IP	21
Тип изоляции	H

ОПИСАНИЕ ТОЧЕК ПОДВОДА ЭЛЕКТРИЧЕСКОГО ТОКА

Version МОНОФАЗНЫЙ e : 2 PRISES МОНОФАЗНЫЙ ES SCHUKO 16A et protection thermique.

ГАБАРИТЫ И ВЕС

Длина (мм)	740
Ширина (мм)	530
Высота (мм)	530
Вес (кг)	85



ОПЦИИ

НАБОР ДЛЯ ТРАНСПОРТИРОВКИ

ПУЛЬТ АВТОМАТИЧЕСКОГО УПРАВЛЕНИЯ С ПЕРЕКЛЮЧЕНИЕМ DSE

Пульт АВТОМАТИЧЕСКОЙ ЗАЩИТЫ, РАСПРЕДЕЛЕНИЯ И УПРАВЛЕНИЯ, который запускает установку при отказе сети основного электропитания и останавливает ее при восстановлении электропитания от сети с помощью блока управления DSE. Также выполняет ручной пуск и отключение установки с помощью кнопки или дистанционного запуска контактным путем.



Данные приводятся для информации.

Имеется следующее:

- 1 КНОПКА АВАРИЙНОГО ОТКЛЮЧЕНИЯ
- 2 УСТРОЙСТВА ЗАЩИТЫ:
 - Защитные предохранители блока управления
- 3 БЛОК ЗАРЯДКИ АККУМУЛЯТОРНЫХ БАТАРЕЙ

4 CENTRALE de CONTRÔLE et PROTECTION DSE. Équipée d'un écran numérique LCD qui facilite la lecture des paramètres d'information sur le MOTEUR, L'ALTERNATEUR ET LE RÉSEAU.
Доступная ИНДИКАЦИЯ:
ДВИГАТЕЛЬ:

- | | | |
|------------------------------------|-------------------------------------|---------------------------------|
| ▪ Температура охлаждающей жидкости | ▪ Уровень топлива | зарядки аккумуляторной батареи |
| ▪ Давление масла | ▪ Напряжение аккумуляторной батареи | •Продолжительность включения, ч |
| ▪ Частота вращения (об./мин.) | ▪ Напряжение генератора для | ▪ Количество запусков |

ГЕНЕРАТОР И НАГРУЗКА:

- Tensions entre phase et neutre
- Частота

СЕТЬ:

- Частота
- Tensions entre phase et neutre (L-N)

УПРАВЛЕНИЕ установкой:

- АВТОМАТИЧЕСКИЙ ЗАПУСК и ОТКЛЮЧЕНИЕ установки при обнаружении отказа питания от электросети и при восстановлении питания от электросети соответственно.
- Возможно также РУЧНОЕ или ДИСТАНЦИОННОЕ управление контактным путем

Защита двигателя и генератора при включенной СИСТЕМЕ СИГНАЛИЗАЦИИ
ДВИГАТЕЛЬ:

- | | |
|---|---|
| ▪ Низкое давление масла | ▪ Отказ генератора для зарядки аккумуляторных батарей |
| •Низкое/высокое напряжение аккумуляторных батарей | |

ГЕНЕРАТОР:

- Низкое и высокое напряжение
- Низкая и высокая частота

СЕТЬ:

- Низкое и высокое напряжение
- Низкая и высокая частота

ПРОЧИЕ ХАРАКТЕРИСТИКИ:

- Конфигурируемые входы и выходы
- Настраиваемые аварийные сигналы и таймеры.
- Подключения USB
- Полностью настраивается с помощью программного обеспечения и ПК.
- Коммуникация по проводу USB для дистанционного управления
- Часы с программируемым устройством, которые еженедельно запускают и останавливают группу в целях ее технического обслуживания и т. д.
- **ДОПОЛНИТЕЛЬНЫЕ НАСТРОЙКИ**, обеспечивающие увеличение количества рабочих режимов.

5 РАСПРЕДЕЛЕНИЕ:

- Прямой выход термоманитного реле