

АК 1300-Е - KOHLER CH-18GS/ Бензин 3000 об./мин | 50 Гц

ТРЕХФАЗНЫЙ  
400/230 В

## ТЕХНИЧЕСКИЕ ХАРАКТЕРИСТИКИ



Модель:

# АК 1300

Электродвигательная установка, состоящая из двигателя и генератора переменного тока, отлично смонтированных и размещенных на практичной трубной раме, которая обеспечивает всему узлу повышенную устойчивость.

АВАРИЙНАЯ МОЩНОСТЬ:  
(LTP "Limited Time Power" норма ISO 8528-1)

**12,5 кВА**

Данные приводятся для информации.

### Общие характеристики электродвигательной установки

Аварийная мощность LTP (кВА)	12,5
Частота (Гц)	50
Режим работы (об./мин.)	3000
Напряжение (В)	400 / 230
Коэффициент мощности (косинус фи)	0.8

## ХАРАКТЕРИСТИКИ ДВИГАТЕЛЯ

МАРКА	МОДЕЛЬ
<b>KOHLER</b>	<b>CH-18GS</b>
Механическая мощность (кВт/м)	12,3
Количество цилиндров:	2
Диаметр / ход (мм)	77x67
Степень сжатия	8,5:1
Система охлаждения	Воздух
Серийный регулятор	Механический
Запуск	Электрический с аккумуляторной батареей
Топливо	Бензин
Вместимость топливного бака (л)	15
Расход топлива 100% (л/ч)	5
Вместимость масляного бака (л)	1,9

АК 1300-Е - KOHLER CH-18GS/ Бензин 3000 об./мин | 50 Гц

ТРЕХФАЗНЫЙ  
400/230 В

## ХАРАКТЕРИСТИКИ ГЕНЕРАТОРА

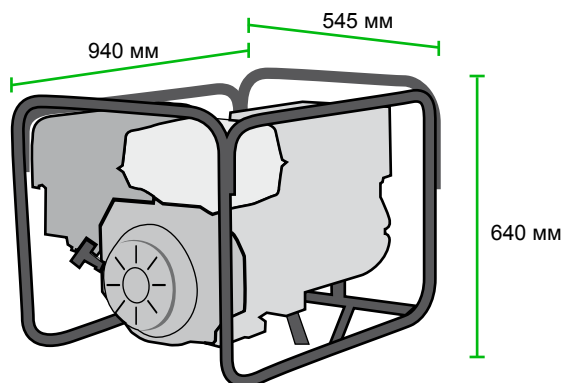
Напряжение (В)	400 / 230
Частота (Гц)	50
Скорость вращения (об./мин.)	3000
Количество полюсов	2
Степень защиты IP	21
Тип изоляции	H

## ОПИСАНИЕ ТОЧЕК ПОДВОДА ЭЛЕКТРИЧЕСКОГО ТОКА

Трехфазный вариант: 1 РОЗЕТКА СЕЕ ТРЕХФАЗНАЯ, 2 РОЗЕТКИ МОНОФАЗНЫЕ SCHUKO 16А и тепловые защитные реле.

## ГАБАРИТЫ И ВЕС

Длина (мм)	940
Ширина (мм)	545
Высота (мм)	640
Вес (кг)	114



## ОПЦИИ

НАБОР ДЛЯ ТРАНСПОРТИРОВКИ