

ТЕХНИЧЕСКИЕ ХАРАКТЕРИСТИКИ



Данные приводятся для информации.

Модель:

АК 700

Электродвигательная установка, состоящая из двигателя и генератора переменного тока, отлично смонтированных и размещенных на практичной трубной раме, которая обеспечивает всему узлу повышенную устойчивость.

АВАРИЙНАЯ МОЩНОСТЬ:
(LTP "Limited Time Power" норма ISO 8528-1)

7 кВА

Общие характеристики электродвигательной установки

Аварийная мощность LTP (кВА)	7
Частота (Гц)	50
Режим работы (об./мин.)	3000
Напряжение (В)	230
Коэффициент мощности (косинус фи)	1

ХАРАКТЕРИСТИКИ ДВИГАТЕЛЯ

МАРКА	МОДЕЛЬ
KOHLER	CH 440
Механическая мощность (кВт/м)	7,2
Количество цилиндров:	1
Диаметр / ход (мм)	89x69
Степень сжатия	8,0:1
Система охлаждения	Воздух
Серийный регулятор	Механический
Запуск	РУЧНОЙ СТАРТЕР
Топливо	Бензин
Вместимость топливного бака (л)	7,3
Расход топлива 100% (л/ч)	3,4
Вместимость масляного бака (л)	1,1

АК 700-М - KOHLER CH 440/ Бензин 3000 об./мин | 50 Гц

МОНОФАЗНЫЙ
230 В

ХАРАКТЕРИСТИКИ ГЕНЕРАТОРА

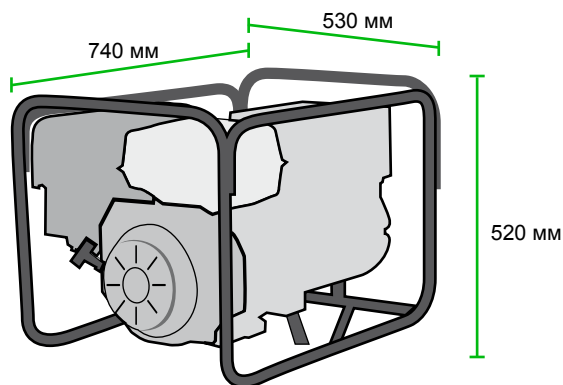
Напряжение (В)	230
Частота (Гц)	50
Скорость вращения (об./мин.)	3000
Количество полюсов	2
Степень защиты IP	21
Тип изоляции	H

ОПИСАНИЕ ТОЧЕК ПОДВОДА ЭЛЕКТРИЧЕСКОГО ТОКА

Монофазный вариант: 2 РОЗЕТКИ МОНОФАЗНЫЕ SCHUKO 16А и тепловые защитные реле.

ГАБАРИТЫ И ВЕС

Длина (мм)	740
Ширина (мм)	530
Высота (мм)	520
Вес (кг)	85



ОПЦИИ

НАБОР ДЛЯ ТРАНСПОРТИРОВКИ