

АК 900-СА - KOHLER CH 440/ Бензин 3000 об./мин | 50 Гц

ТРЕХФАЗНЫЙ
400/230 В

ТЕХНИЧЕСКИЕ ХАРАКТЕРИСТИКИ



Модель:

АК 900

Электродвигательная установка, состоящая из двигателя и генератора переменного тока, отлично смонтированных и размещенных на практичной трубной раме, которая обеспечивает всему узлу повышенную устойчивость.

АВАРИЙНАЯ МОЩНОСТЬ:
(LTP "Limited Time Power" норма ISO 8528-1)

9 кВА

Данные приводятся для информации.

Общие характеристики электродвигательной установки

Аварийная мощность LTP (кВА)	9
Частота (Гц)	50
Режим работы (об./мин.)	3000
Напряжение (В)	400 / 230
Коэффициент мощности (косинус фи)	0.8

ХАРАКТЕРИСТИКИ ДВИГАТЕЛЯ

МАРКА	МОДЕЛЬ
KOHLER	CH 440
Механическая мощность (кВт/м)	7,2
Количество цилиндров:	1
Диаметр / ход (мм)	89x69
Степень сжатия	8,0:1
Система охлаждения	Воздух
Серийный регулятор	Механический
Запуск	Автоматический после прерывания электроснабжения от сети
Топливо	Бензин
Вместимость топливного бака (л)	7,3
Расход топлива 100% (л/ч)	3,4
Вместимость масляного бака (л)	1,1

АК 900-СА - KOHLER CH 440/ Бензин 3000 об./мин | 50 Гц

ТРЕХФАЗНЫЙ
400/230 В

ХАРАКТЕРИСТИКИ ГЕНЕРАТОРА

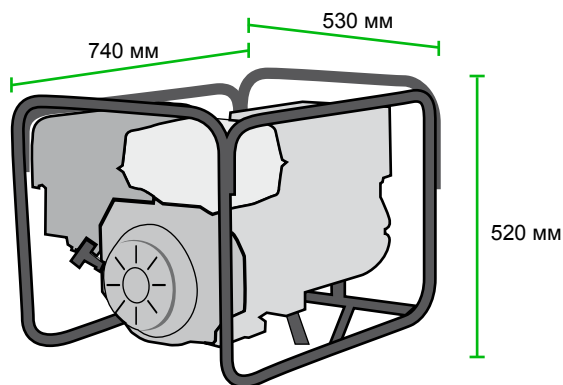
Напряжение (В)	400 / 230
Частота (Гц)	50
Скорость вращения (об./мин.)	3000
Количество полюсов	2
Степень защиты IP	21
Тип изоляции	H

ОПИСАНИЕ ТОЧЕК ПОДВОДА ЭЛЕКТРИЧЕСКОГО ТОКА

Трехфазный вариант: 1 РОЗЕТКА СЕЕ ТРЕХФАЗНАЯ, 2 РОЗЕТКИ МОНОФАЗНЫЕ SCHUKO 16А и тепловые защитные реле.

ГАБАРИТЫ И ВЕС

Длина (мм)	740
Ширина (мм)	530
Высота (мм)	520
Вес (кг)	86



ОПЦИИ

НАБОР ДЛЯ ТРАНСПОРТИРОВКИ

ПУЛЬТ АВТОМАТИЧЕСКОГО УПРАВЛЕНИЯ С ПЕРЕКЛЮЧЕНИЕМ DSE

Пульт АВТОМАТИЧЕСКОЙ ЗАЩИТЫ, РАСПРЕДЕЛЕНИЯ И УПРАВЛЕНИЯ, который запускает установку при отказе сети основного электропитания и останавливает ее при восстановлении электропитания от сети с помощью блока управления DSE. Также выполняет ручной пуск и отключение установки с помощью кнопки или дистанционного запуска контактным путем.



Данные приводятся для информации.

Имеется следующее:

- 1 КНОПКА АВАРИЙНОГО ОТКЛЮЧЕНИЯ
- 2 УСТРОЙСТВА ЗАЩИТЫ:
 - Защитные предохранители блока управления
- 3 БЛОК ЗАРЯДКИ АККУМУЛЯТОРНЫХ БАТАРЕЙ

4 БЛОК УПРАВЛЕНИЯ И ЗАЩИТЫ DSE. Оснащен цифровым ЖК дисплеем, обеспечивающим четкое отображение информации о ДВИГАТЕЛЕ, ГЕНЕРАТОРЕ и СЕТИ.
Доступная ИНДИКАЦИЯ:
ДВИГАТЕЛЬ:

- | | | |
|------------------------------------|-------------------------------------|----------------------------------|
| ▪ Температура охлаждающей жидкости | ▪ Уровень топлива | зарядки аккумуляторной батареи |
| ▪ Давление масла | ▪ Напряжение аккумуляторной батареи | ▪ Продолжительность включения, ч |
| ▪ Частота вращения (об./мин.) | ▪ Напряжение генератора для | ▪ Количество запусков |

ГЕНЕРАТОР И НАГРУЗКА:

- Межфазное напряжение, напряжение между фазой и нейтралью
- Частота

СЕТЬ:

- Частота
- Напряжения между фазами и между фазой и нейтралью (L1-N, L2-N, L3-N)
- Межфазное линейное напряжение (L1-L2, L2-L3, L1-L3)

УПРАВЛЕНИЕ установкой:

- АВТОМАТИЧЕСКИЙ ЗАПУСК и ОТКЛЮЧЕНИЕ установки при обнаружении отказа питания от электросети и при восстановлении питания от электросети соответственно.
- Возможно также РУЧНОЕ или ДИСТАНЦИОННОЕ управление контактным путем

Защита двигателя и генератора при включенной СИСТЕМЕ СИГНАЛИЗАЦИИ
ДВИГАТЕЛЬ:

- | | |
|--|---|
| ▪ Низкое давление масла | ▪ Отказ генератора для зарядки аккумуляторных батарей |
| ▪ Низкое/высокое напряжение аккумуляторных батарей | |

ГЕНЕРАТОР:

- Низкое и высокое напряжение
- Низкая и высокая частота

СЕТЬ:

- Низкое и высокое напряжение
- Низкая и высокая частота

ПРОЧИЕ ХАРАКТЕРИСТИКИ:

- Конфигурируемые входы и выходы
- Настраиваемые аварийные сигналы и таймеры.
- Подключения USB
- Полностью настраивается с помощью программного обеспечения и ПК.
- Коммуникация по проводу USB для дистанционного управления
- Часы с программируемым устройством, которые еженедельно запускают и останавливают группу в целях ее технического обслуживания и т. д.
- **ДОПОЛНИТЕЛЬНЫЕ НАСТРОЙКИ**, обеспечивающие увеличение количества рабочих режимов.

5 РАСПРЕДЕЛЕНИЕ:

- Прямой выход термоманитного реле