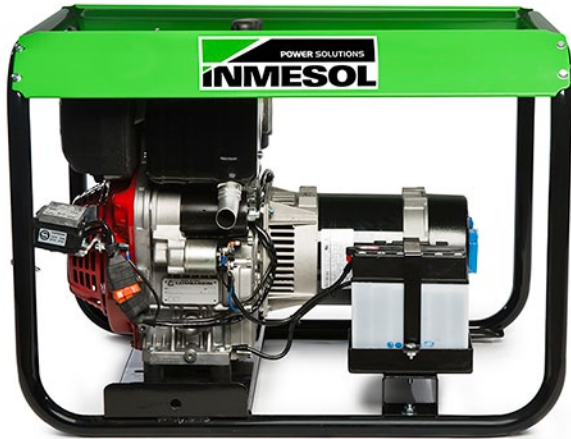


ТЕХНИЧЕСКИЕ ХАРАКТЕРИСТИКИ



Модель:

AL 1200

Электродвигательная установка, состоящая из двигателя и генератора переменного тока, отлично смонтированных и размещенных на практичной трубной раме, которая обеспечивает всему узлу повышенную устойчивость.

АВАРИЙНАЯ МОЩНОСТЬ:
(LTP "Limited Time Power" норма ISO 8528-1)

13,2 кВА

Данные приводятся для информации.

Общие характеристики электродвигательной установки

Аварийная мощность LTP (кВА)	13,2
Постоянная мощность PRP (кВА/кВт)	12
Частота (Гц)	50
Режим работы (об./мин.)	3000
Напряжение (В)	230
Коэффициент мощности (косинус фи)	1

ХАРАКТЕРИСТИКИ ДВИГАТЕЛЯ

МАРКА	МОДЕЛЬ
LOMBARDINI	12LD-477

Механическая мощность (кВт/м)	14,9	Запуск	Электрический с аккумуляторной батареей
Количество цилиндров:	2	Топливо	ДИЗЕЛЬ
Рабочий объем (см ³)	954	Вместимость топливного бака (л)	15
Диаметр / ход (мм)	90x75	Расход топлива 100% (л/ч)	4
Степень сжатия	19:1	Вместимость масляного бака (л)	3
Система охлаждения	Воздух	Максимальный расход масла (кг/ч)	0,011
Серийный регулятор	Механический	Рекомендуемая аккумуляторная батарея В/А-ч	12/55

AL 1200-E - LOMBARDINI 12LD-477 ДИЗЕЛЬ 3000 об./мин | 50 Гц

МОНОФАЗНЫЙ
230 В

ХАРАКТЕРИСТИКИ ГЕНЕРАТОРА

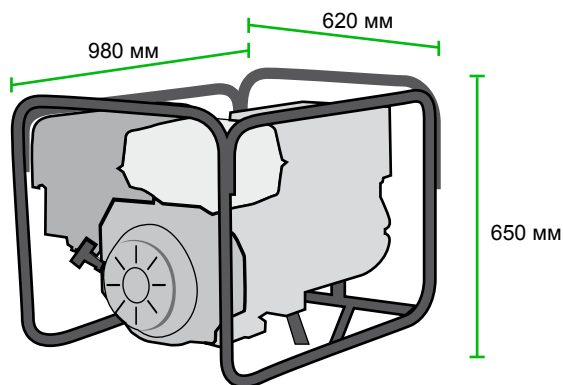
Напряжение (В)	230
Частота (Гц)	50
Скорость вращения (об./мин.)	3000
Количество полюсов	2
Степень защиты IP	21
Тип изоляции	H

ОПИСАНИЕ ТОЧЕК ПОДВОДА ЭЛЕКТРИЧЕСКОГО ТОКА

Монофазный вариант: 2 РОЗЕТКИ МОНОФАЗНЫЕ SCHUKO 16А и тепловые защитные реле.

ГАБАРИТЫ И ВЕС

Длина (мм)	980
Ширина (мм)	620
Высота (мм)	650
Вес (кг)	150



ОПЦИИ

НАБОР ДЛЯ ТРАНСПОРТИРОВКИ