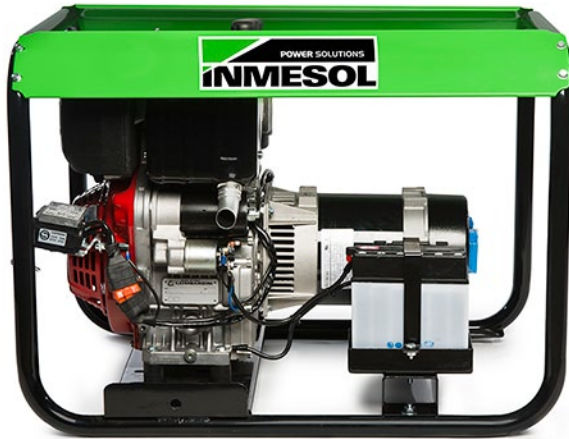


ТЕХНИЧЕСКИЕ ХАРАКТЕРИСТИКИ



Модель:

AL 500

Электродвигательная установка, состоящая из двигателя и генератора переменного тока, отлично смонтированных и размещенных на практичной трубной раме, которая обеспечивает всему узлу повышенную устойчивость.

АВАРИЙНАЯ МОЩНОСТЬ:
(LTP "Limited Time Power" норма ISO 8528-1)

5,5 кВА

Данные приводятся для информации.

Общие характеристики электродвигательной установки

Аварийная мощность LTP (кВА)	5,5
Постоянная мощность PRP (кВА/кВт)	5
Частота (Гц)	50
Режим работы (об./мин.)	3000
Напряжение (В)	230
Коэффициент мощности (косинус фи)	1

ХАРАКТЕРИСТИКИ ДВИГАТЕЛЯ

МАРКА	МОДЕЛЬ		
LOMBARDINI	15LD-40		
Механическая мощность (кВт/м)	6,7	Запуск	Автоматический после прерывания электроснабжения от сети
Количество цилиндров:	1	Топливо	ДИЗЕЛЬ
Рабочий объем (см ³)	441	Вместимость топливного бака (л)	5
Диаметр / ход (мм)	86x76	Расход топлива 100% (л/ч)	2
Степень сжатия	20,3:1	Вместимость масляного бака (л)	1,5
Система охлаждения	Воздух	Максимальный расход масла (кг/ч)	0,0048
Серийный регулятор	Механический	Рекомендуемая аккумуляторная батарея В/А-ч	12/44

AL 500-CA - LOMBARDINI 15LD-440 ДИЗЕЛЬ 3000 об./мин | 50 Гц

МОНОФАЗНЫЙ
230 В

ХАРАКТЕРИСТИКИ ГЕНЕРАТОРА

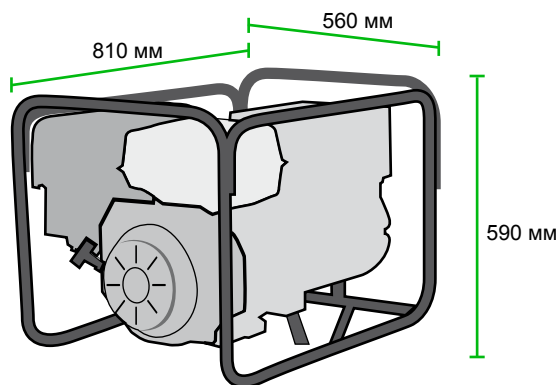
Напряжение (В)	230
Частота (Гц)	50
Скорость вращения (об./мин.)	3000
Количество полюсов	2
Степень защиты IP	21
Тип изоляции	H

ОПИСАНИЕ ТОЧЕК ПОДВОДА ЭЛЕКТРИЧЕСКОГО ТОКА

Монофазный вариант: 2 РОЗЕТКИ МОНОФАЗНЫЕ SCHUKO 16А и тепловые защитные реле.

ГАБАРИТЫ И ВЕС

Длина (мм)	810
Ширина (мм)	560
Высота (мм)	590
Вес (кг)	114



ОПЦИИ

НАБОР ДЛЯ ТРАНСПОРТИРОВКИ

ПУЛЬТ АВТОМАТИЧЕСКОГО УПРАВЛЕНИЯ DSE 6020 С ПЕРЕКЛЮЧЕНИЕМ

Пульт АВТОМАТИЧЕСКОЙ ЗАЩИТЫ, РАСПРЕДЕЛЕНИЯ И УПРАВЛЕНИЯ, который запускает установку при отказе сети основного электропитания и останавливает ее при восстановлении электропитания от сети с помощью блока управления DSE 6020. Также выполняет ручной пуск и отключение установки с помощью кнопки или дистанционного запуска контактным путем.



Данные приводятся для информации.

Имеется следующее:

- 1 КНОПКА АВАРИЙНОГО ОТКЛЮЧЕНИЯ
- 2 УСТРОЙСТВА ЗАЩИТЫ:
 - Защитные предохранители блока управления
- 3 БЛОК ЗАРЯДКИ АККУМУЛЯТОРНЫХ БАТАРЕЙ

4 БЛОК УПРАВЛЕНИЯ И ЗАЩИТЫ DSE 6020. Оснащен цифровым ЖК дисплеем, обеспечивающим четкое отображение информации о ДВИГАТЕЛЕ, ГЕНЕРАТОРЕ, СЕТИ и НАГРУЗКЕ.
Доступная ИНДИКАЦИЯ:
ДВИГАТЕЛЬ:

- | | | |
|------------------------------------|-------------------------------------|----------------------------------|
| ▪ Температура охлаждающей жидкости | ▪ Уровень топлива | зарядки аккумуляторной батареи |
| ▪ Давление масла | ▪ Напряжение аккумуляторной батареи | ▪ Продолжительность включения, ч |
| ▪ Частота вращения (об./мин.) | ▪ Напряжение генератора для | ▪ Количество запусков |

ГЕНЕРАТОР И НАГРУЗКА:

- | | |
|--|-----------|
| ▪ Межфазное напряжение, напряжение между фазой и нейтралью | ▪ Частота |
| ▪ Токовая нагрузка | |

СЕТЬ:

- Частота
- Напряжение между фазой и нейтралью

УПРАВЛЕНИЕ установкой:

- АВТОМАТИЧЕСКИЙ ЗАПУСК и ОТКЛЮЧЕНИЕ установки при обнаружении отказа питания от электросети и при восстановлении питания от электросети соответственно.
- Возможно также РУЧНОЕ или ДИСТАНЦИОННОЕ управление контактным путем

Защита двигателя и генератора при включенной СИСТЕМЕ СИГНАЛИЗАЦИИ
ДВИГАТЕЛЬ:

- | | |
|--|---|
| ▪ Низкое давление масла | ▪ Отказ генератора для зарядки аккумуляторных батарей |
| ▪ Высокая температура охлаждающей жидкости | ▪ Низкий уровень топлива |
| ▪ Низкое/высокое напряжение аккумуляторных батарей | |

ГЕНЕРАТОР:

- Низкое и высокое напряжение
- Низкая и высокая частота
- Токовая перегрузка (А)

СЕТЬ:

- Низкое и высокое напряжение
- Низкая и высокая частота

ПРОЧИЕ ХАРАКТЕРИСТИКИ:

- Часы в реальном времени позволяют регистрировать 5 последних событий.
- Конфигурируемые входы и выходы
- Настраиваемые аварийные сигналы и таймеры.
- Подключения USB
- Полностью настраивается с помощью программного обеспечения и ПК.
- Коммуникация по проводу USB для дистанционного управления
- Часы с программируемым устройством, которые еженедельно запускают и останавливают группу в целях ее технического обслуживания и т. д.
- ДОПОЛНИТЕЛЬНЫЕ НАСТРОЙКИ, обеспечивающие увеличение количества рабочих режимов.

5 РАСПРЕДЕЛЕНИЕ:

- Прямой выход термоманитного реле

6 ▪ 2-ПОЛЮСНЫЙ ПЕРЕКЛЮЧАТЕЛЬ