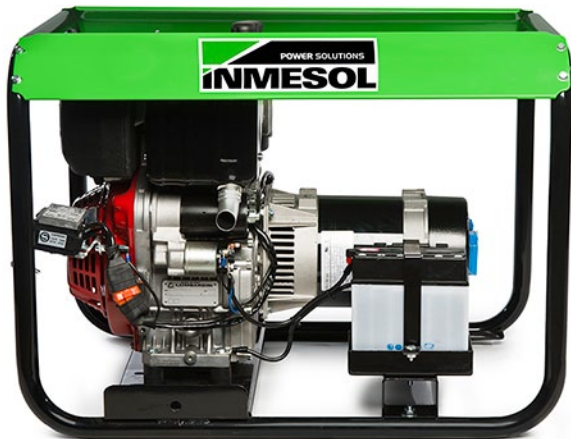


## ТЕХНИЧЕСКИЕ ХАРАКТЕРИСТИКИ



Модель:

# AL 500

Электродвигательная установка, состоящая из двигателя и генератора переменного тока, отлично смонтированных и размещенных на практичной трубной раме, которая обеспечивает всему узлу повышенную устойчивость.

АВАРИЙНАЯ МОЩНОСТЬ:  
(LTP "Limited Time Power" норма ISO 8528-1)

**5,5 кВА**

Данные приводятся для информации.

### Общие характеристики электродвигательной установки

Аварийная мощность LTP (кВА)	5,5
Постоянная мощность PRP (кВА/кВт)	5
Частота (Гц)	50
Режим работы (об./мин.)	3000
Напряжение (В)	230
Коэффициент мощности (косинус фи)	1

## ХАРАКТЕРИСТИКИ ДВИГАТЕЛЯ

МАРКА	МОДЕЛЬ
<b>LOMBARDINI</b>	<b>15LD-40</b>

Механическая мощность (кВт/м)	6,7	Запуск	Электрический с аккумуляторной батареей
Количество цилиндров:	1	Топливо	ДИЗЕЛЬ
Рабочий объем (см <sup>3</sup> )	441	Вместимость топливного бака (л)	5
Диаметр / ход (мм)	86x76	Расход топлива 100% (л/ч)	2
Степень сжатия	20,3:1	Вместимость масляного бака (л)	1,5
Система охлаждения	Воздух	Максимальный расход масла (кг/ч)	0,0048
Серийный регулятор	Механический	Рекомендуемая аккумуляторная батарея В/А-ч	12/44

**AL 500-E - LOMBARDINI 15LD-440 ДИЗЕЛЬ 3000 об./мин | 50 Гц**

**МОНОФАЗНЫЙ  
230 В**

## ХАРАКТЕРИСТИКИ ГЕНЕРАТОРА

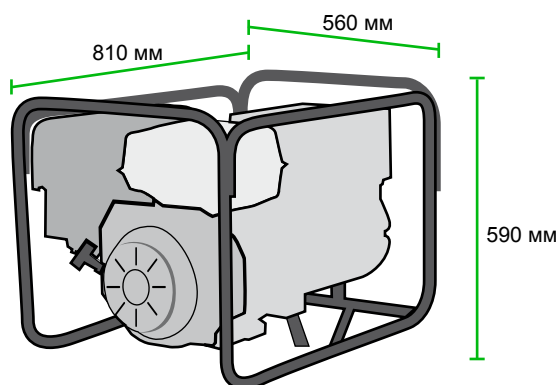
Напряжение (В)	230
Частота (Гц)	50
Скорость вращения (об./мин.)	3000
Количество полюсов	2
Степень защиты IP	21
Тип изоляции	H

## ОПИСАНИЕ ТОЧЕК ПОДВОДА ЭЛЕКТРИЧЕСКОГО ТОКА

Монофазный вариант: 2 РОЗЕТКИ МОНОФАЗНЫЕ SCHUKO 16А и тепловые защитные реле.

## ГАБАРИТЫ И ВЕС

Длина (мм)	810
Ширина (мм)	560
Высота (мм)	590
Вес (кг)	114



## ОПЦИИ

НАБОР ДЛЯ ТРАНСПОРТИРОВКИ