

## ТЕХНИЧЕСКИЕ ХАРАКТЕРИСТИКИ



Данные приводятся для информации.

Модель:

# AL 650

Электрогенераторная установка, состоящая из двигателя и генератора переменного тока, отлично смонтированных и размещенных на практичной трубной раме, которая обеспечивает всему узлу повышенную устойчивость.

АВАРИЙНАЯ МОЩНОСТЬ:  
(LTP "Limited Time Power" норма ISO 8528-1)

**7,2 кВА**

### Общие характеристики электрогенераторной установки

Аварийная мощность LTP (кВА)	7,2
Постоянная мощность PRP (кВА/кВт)	6,5
Частота (Гц)	50
Режим работы (об./мин.)	3000
Напряжение (В)	400 / 230
Коэффициент мощности (косинус фи)	0.8

## ХАРАКТЕРИСТИКИ ДВИГАТЕЛЯ

МАРКА	МОДЕЛЬ
<b>LOMBARDINI</b>	<b>15LD-440</b>

Механическая мощность (кВт/м)	6,7	Запуск	Автоматический после прерывания электроснабжения от сети
Количество цилиндров:	1	Топливо	ДИЗЕЛЬ
Рабочий объем (см <sup>3</sup> )	441	Вместимость топливного бака (л)	5
Диаметр / ход (мм)	86x76	Расход топлива 100% (л/ч)	2
Степень сжатия	20,3:1	Вместимость масляного бака (л)	1,5
Система охлаждения	Воздух	Максимальный расход масла (кг/ч)	0,0048
Серийный регулятор	Механический	Рекомендуемая аккумуляторная батарея В/А-ч	12/44

AL 650-CA - LOMBARDINI 15LD-440 ДИЗЕЛЬ 3000 об./мин | 50 Гц

ТРЕХФАЗНЫЙ  
400/230 В

## ХАРАКТЕРИСТИКИ ГЕНЕРАТОРА

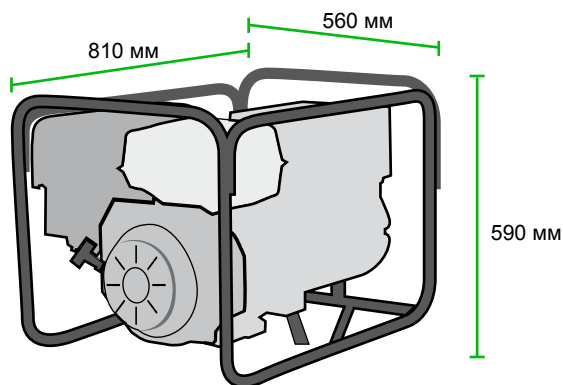
Напряжение (В)	400 / 230
Частота (Гц)	50
Скорость вращения (об./мин.)	3000
Количество полюсов	2
Степень защиты IP	21
Тип изоляции	H

## ОПИСАНИЕ ТОЧЕК ПОДВОДА ЭЛЕКТРИЧЕСКОГО ТОКА

Трехфазный вариант: 1 РОЗЕТКА СЕЕ ТРЕХФАЗНАЯ, 2 РОЗЕТКИ МОНОФАЗНЫЕ SCHUKO 16А и тепловые защитные реле.

## ГАБАРИТЫ И ВЕС

Длина (мм)	810
Ширина (мм)	560
Высота (мм)	590
Вес (кг)	114



## ОПЦИИ

НАБОР ДЛЯ ТРАНСПОРТИРОВКИ

## ПУЛЬТ АВТОМАТИЧЕСКОГО УПРАВЛЕНИЯ DSE 6020 С ПЕРЕКЛЮЧЕНИЕМ

Пульт АВТОМАТИЧЕСКОЙ ЗАЩИТЫ, РАСПРЕДЕЛЕНИЯ И УПРАВЛЕНИЯ, который запускает установку при отказе сети основного электропитания и останавливает ее при восстановлении электропитания от сети с помощью блока управления DSE 6020. Также выполняет ручной пуск и отключение установки с помощью кнопки или дистанционного запуска контактным путем.



Данные приводятся для информации.

Имеется следующее:

- 1 КНОПКА АВАРИЙНОГО ОТКЛЮЧЕНИЯ
- 2 УСТРОЙСТВА ЗАЩИТЫ:
  - Защитные предохранители блока управления
- 3 БЛОК ЗАРЯДКИ АККУМУЛЯТОРНЫХ БАТАРЕЙ

**4 БЛОК УПРАВЛЕНИЯ И ЗАЩИТЫ DSE 6020. Оснащен цифровым ЖК дисплеем, обеспечивающим четкое отображение информации о ДВИГАТЕЛЕ, ГЕНЕРАТОРЕ, СЕТИ и НАГРУЗКЕ.**
**Доступная ИНДИКАЦИЯ:**
**ДВИГАТЕЛЬ:**

- |                                    |                                     |                                  |
|------------------------------------|-------------------------------------|----------------------------------|
| ▪ Температура охлаждающей жидкости | ▪ Уровень топлива                   | зарядки аккумуляторной батареи   |
| ▪ Давление масла                   | ▪ Напряжение аккумуляторной батареи | ▪ Продолжительность включения, ч |
| ▪ Частота вращения (об./мин.)      | ▪ Напряжение генератора для         | ▪ Количество запусков            |

**ГЕНЕРАТОР И НАГРУЗКА:**

- |  |           |
|--|-----------|
| ▪ Межфазное напряжение, напряжение между фазой и нейтралью | ▪ Частота |
| ▪ Токовая нагрузка   |           |

**СЕТЬ:**

- Частота
- Напряжения между фазами и между фазой и нейтралью (L1-N, L2-N, L3-N)
- Межфазное линейное напряжение (L1-L2, L2-L3, L1-L3)

**УПРАВЛЕНИЕ установкой:**

- АВТОМАТИЧЕСКИЙ ЗАПУСК и ОТКЛЮЧЕНИЕ установки при обнаружении отказа питания от электросети и при восстановлении питания от электросети соответственно.
- Возможно также РУЧНОЕ или ДИСТАНЦИОННОЕ управление контактным путем

**Защита двигателя и генератора при включенной СИСТЕМЕ СИГНАЛИЗАЦИИ**
**ДВИГАТЕЛЬ:**

- |  |   |
|--|---|
| ▪ Низкое давление масла                            | ▪ Отказ генератора для зарядки аккумуляторных батарей |
| ▪ Высокая температура охлаждающей жидкости         | ▪ Низкий уровень топлива                              |
| ▪ Низкое/высокое напряжение аккумуляторных батарей |   |

#### ГЕНЕРАТОР:

- Низкое и высокое напряжение
- Низкая и высокая частота
- Токовая перегрузка (А)

#### СЕТЬ:

- Низкое и высокое напряжение
- Низкая и высокая частота

#### ПРОЧИЕ ХАРАКТЕРИСТИКИ:

- Часы в реальном времени позволяют регистрировать 5 последних событий.
- Конфигурируемые входы и выходы
- Настраиваемые аварийные сигналы и таймеры.
- Подключения USB
- Полностью настраивается с помощью программного обеспечения и ПК.
- Коммуникация по проводу USB для дистанционного управления
- Часы с программируемым устройством, которые еженедельно запускают и останавливают группу в целях ее технического обслуживания и т. д.
- ДОПОЛНИТЕЛЬНЫЕ НАСТРОЙКИ, обеспечивающие увеличение количества рабочих режимов.

#### 5 РАСПРЕДЕЛЕНИЕ:

- Прямой выход термоманитного реле

#### 6 ▪ 4-ПОЛЮСНЫЙ ПЕРЕКЛЮЧАТЕЛЬ