

ТЕХНИЧЕСКИЕ ХАРАКТЕРИСТИКИ



Данные приводятся для информации.

Модель:

AL 650

Электрогенераторная установка, состоящая из двигателя и генератора переменного тока, отлично смонтированных и размещенных на практичной трубной раме, которая обеспечивает всему узлу повышенную устойчивость.

АВАРИЙНАЯ МОЩНОСТЬ:
(LTP "Limited Time Power" норма ISO 8528-1)

7,2 кВА

Общие характеристики электрогенераторной установки

Аварийная мощность LTP (кВА)	7,2
Постоянная мощность PRP (кВА/кВт)	6,5
Частота (Гц)	50
Режим работы (об./мин.)	3000
Напряжение (В)	400 / 230
Коэффициент мощности (косинус фи)	0.8

ХАРАКТЕРИСТИКИ ДВИГАТЕЛЯ

МАРКА	МОДЕЛЬ
LOMBARDINI	15LD-440

Механическая мощность (кВт/м)	6,7
Количество цилиндров:	1
Рабочий объем (см ³)	441
Диаметр / ход (мм)	86x76
Степень сжатия	20,3:1
Система охлаждения	Воздух
Серийный регулятор	Механический

Запуск	Электрический с аккумуляторной батареей
Топливо	ДИЗЕЛЬ
Вместимость топливного бака (л)	5
Расход топлива 100% (л/ч)	2
Вместимость масляного бака (л)	1,5
Максимальный расход масла (кг/ч)	0,0048
Рекомендуемая аккумуляторная батарея В/А-ч	12/44

AL 650-E - LOMBARDINI 15LD-440 ДИЗЕЛЬ 3000 об./мин | 50 Гц

**ТРЕХФАЗНЫЙ
400/230 В**

ХАРАКТЕРИСТИКИ ГЕНЕРАТОРА

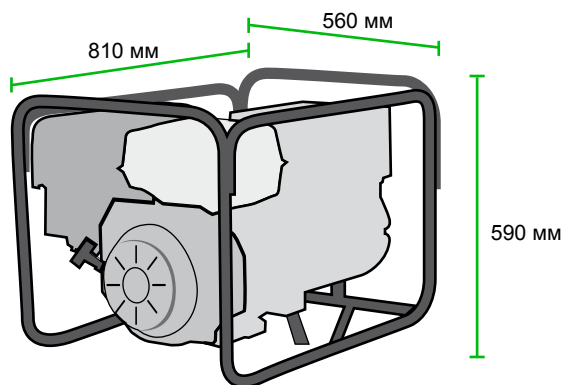
Напряжение (В)	400 / 230
Частота (Гц)	50
Скорость вращения (об./мин.)	3000
Количество полюсов	2
Степень защиты IP	21
Тип изоляции	H

ОПИСАНИЕ ТОЧЕК ПОДВОДА ЭЛЕКТРИЧЕСКОГО ТОКА

Трехфазный вариант: 1 РОЗЕТКА СЕЕ ТРЕХФАЗНАЯ, 2 РОЗЕТКИ МОНОФАЗНЫЕ SCHUKO 16А и тепловые защитные реле.

ГАБАРИТЫ И ВЕС

Длина (мм)	810
Ширина (мм)	560
Высота (мм)	590
Вес (кг)	114



ОПЦИИ

НАБОР ДЛЯ ТРАНСПОРТИРОВКИ