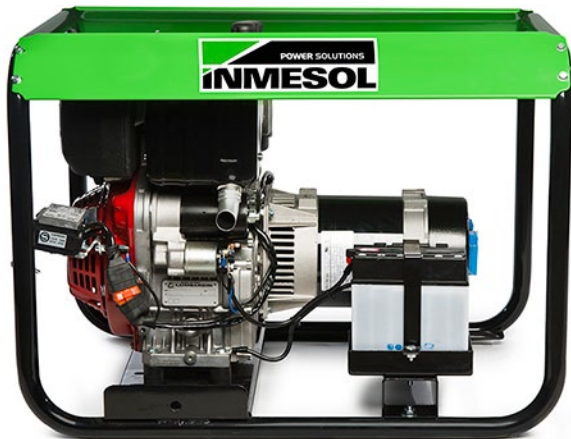


ТЕХНИЧЕСКИЕ ХАРАКТЕРИСТИКИ



Данные приводятся для информации.

Модель:

AL 850

Электрогенераторная установка, состоящая из двигателя и генератора переменного тока, отлично смонтированных и размещенных на практичной трубной раме, которая обеспечивает всему узлу повышенную устойчивость.

АВАРИЙНАЯ МОЩНОСТЬ:
(LTP "Limited Time Power" норма ISO 8528-1)

9,4 кВА

Общие характеристики электрогенераторной установки

Аварийная мощность LTP (кВА)	9,4
Постоянная мощность PRP (кВА/кВт)	8,5
Частота (Гц)	50
Режим работы (об./мин.)	3000
Напряжение (В)	230
Коэффициент мощности (косинус фи)	1

ХАРАКТЕРИСТИКИ ДВИГАТЕЛЯ

МАРКА	МОДЕЛЬ
LOMBARDINI	25LD-425

Механическая мощность (кВт/м)	11,5	Запуск	Электрический с аккумуляторной батареей
Количество цилиндров:	2	Топливо	ДИЗЕЛЬ
Рабочий объем (см ³)	851	Вместимость топливного бака (л)	4
Диаметр / ход (мм)	85x75	Расход топлива 100% (л/ч)	3
Степень сжатия	19:1	Вместимость масляного бака (л)	1,8
Система охлаждения	Воздух	Максимальный расход масла (кг/ч)	0,0048
Серийный регулятор	Механический	Рекомендуемая аккумуляторная батарея В/А-ч	12/55

AL 850-E - LOMBARDINI 25LD-425 ДИЗЕЛЬ 3000 об./мин | 50 Гц

**МОНОФАЗНЫЙ
230 В**

ХАРАКТЕРИСТИКИ ГЕНЕРАТОРА

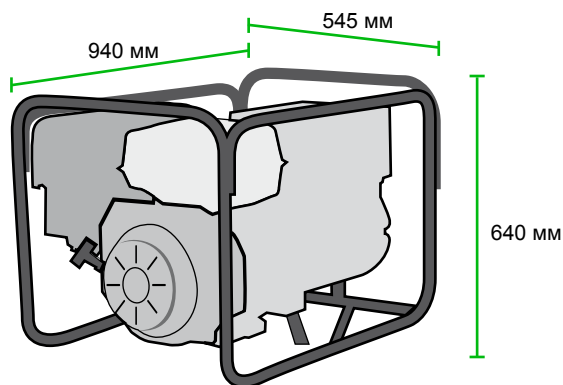
Напряжение (В)	230
Частота (Гц)	50
Скорость вращения (об./мин.)	3000
Количество полюсов	2
Степень защиты IP	21
Тип изоляции	H

ОПИСАНИЕ ТОЧЕК ПОДВОДА ЭЛЕКТРИЧЕСКОГО ТОКА

Монофазный вариант: 2 РОЗЕТКИ МОНОФАЗНЫЕ SCHUKO 16А и тепловые защитные реле.

ГАБАРИТЫ И ВЕС

Длина (мм)	940
Ширина (мм)	545
Высота (мм)	640
Вес (кг)	135



ОПЦИИ

НАБОР ДЛЯ ТРАНСПОРТИРОВКИ